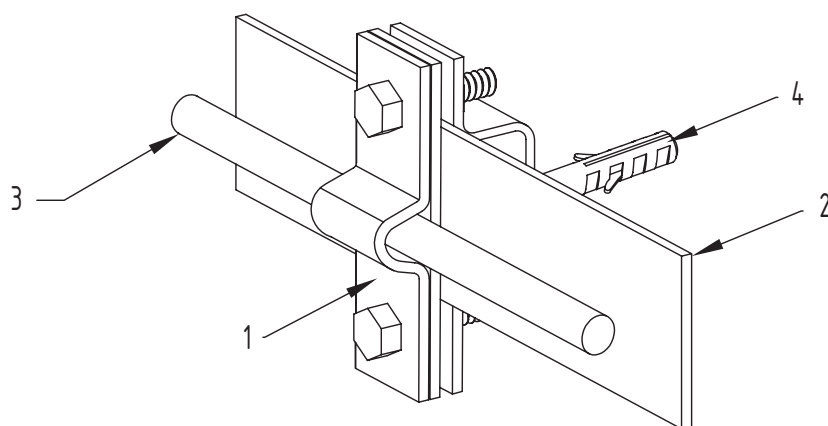
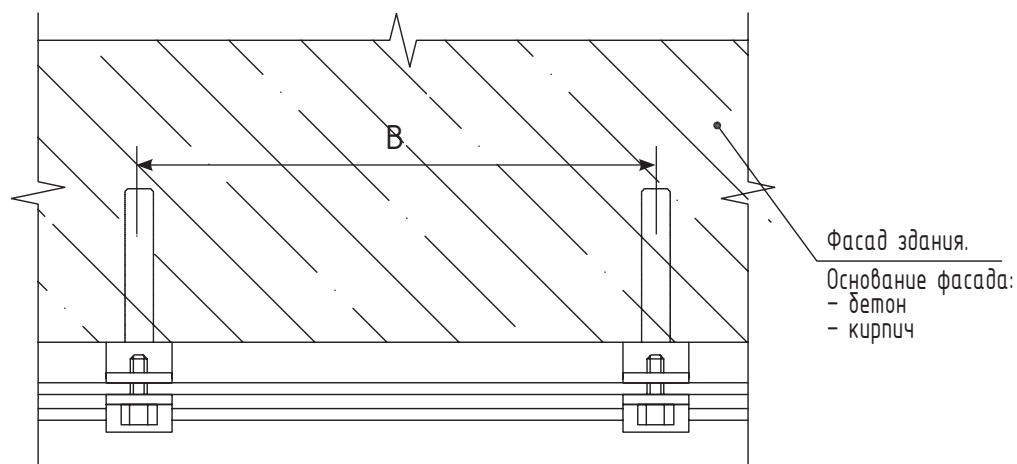


Узел крепления полосы до 40 мм на фасаде здания



Применяемые материалы

Поз.	Наименование	Артикул	Ед. изм.	Вес, кг
1	Держатель для полосы и прута	31546	шт.	0,07
2	Полоса	4x25, 4x30, 4x40	кг	4x25 мм - 0,78 кг/м.пог. 4x30 мм - 0,94 кг/м.пог. 4x40 мм - 1,26 кг/м.пог.
3	Прут	круг. сталь. оц. Ø8, 10 мм	кг	Ø8 мм - 0,40 кг/м.пог. Ø10 мм - 0,63 кг/м.пог.
4	Дюбель-гвоздь 8x60	-	шт.	-

Примечание:

1. "В" - шаг установки держателей (устанавливаются не реже чем 1 шт. на 1 м.пог.).
2. Позиция "4" - дюбель-гвоздь 8x60 мм в комплект поставки не входит.
3. Держатель предусматривает параллельную фиксацию как прута, так и полосы.

Инв. № подл. | Подпись и дата | Взам. инв. № | Согласовано

Узел крепления полосы до 40 мм на фасаде здания			
Изм	Лист	№ докум.	Подпись
Разраб.			
Пров.			
Н.контр.			
Утвердил			

Держатели проводника

Лит	Лист	Листов
	128	174